

## Korikuljetinkoneiden astiankäsittely Purku-/syöttöpöytä korikuljetinkoneelle, 600 mm

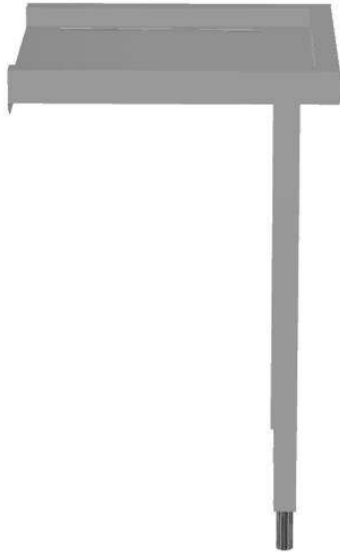
KAPPALE # \_\_\_\_\_

MALLI # \_\_\_\_\_

NIMI # \_\_\_\_\_

SIS # \_\_\_\_\_

AIA # \_\_\_\_\_



865319 (BHRLU6)

Purku-/syöttöpöytä  
korikuljetinkoneelle, 600 mm

### Lyhyt spesifikaatio

#### Kapp. Nro.

Tunnelikoneille. Valmistettu AISI 304 ruostumattomasta teräksestä ja varustettu 40x40 mm rungolla ja jaloilla. Syöttösuunta vasemmalta oikealle.

### Ominaisuudet

- Toimitetaan osissa ja asennus on helppoa
- Suunniteltu 500 x 500 mm astianpesukoreille

### Rakenne

- Valmistettu AISI 304 ruostumattomasta teräksestä.
- Ruostumattomasta teräksestä valmistetut, 50 mm säädettävät jalat varmistavat, että vesi valuu pöydiltä takaisin astianpesukoneeseen.
- Syvät valumista estävät profiilit, joiden alareuna on taitettu turvallista ja helppoa puhdistusta varten.
- Kaikki pinnat sileitä ja kiillotettuja.
- 40 x 40 mm putkijalat AISI 304 ruostumatonta terästä.
- Varustettavissa tasohyllyllä ja rajakytkimellä.
- Pöydät kiinnitetään astianpesukoneeseen, ja yksi jalkapari asennetaan toiseen päähän.

### Lisävarusteet

- Alahylly 600 mm pöytään PNC 865350
- Koriohjain astianpesukoneen 600 mm pöytään PNC 865370
- Rajakytkin korikuljetinkoneen pöytiin PNC 865385
- Lattiaan kiinnityssarja, 2 neliskulmaiselle jalalle PNC 865386
- Irrotettava pöytä 800 mm PNC 865418
- Irrotettava pöytä aukolla 800 mm PNC 865419
- Takareunan korotus PNC 865422   
korikuljetinkoneelle - 600 mm

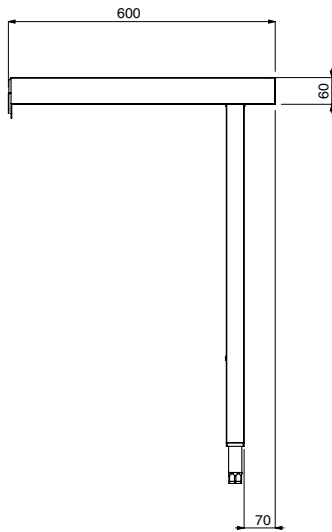
HYVÄKSYNTÄ: \_\_\_\_\_



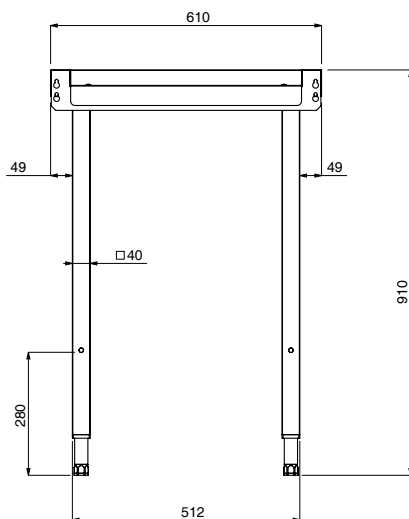
**Electrolux**  
PROFESSIONAL

## Korikuljetinkoneiden astiankäsittely Purku-/syöttöpöytä korikuljetinkoneelle, 600 mm

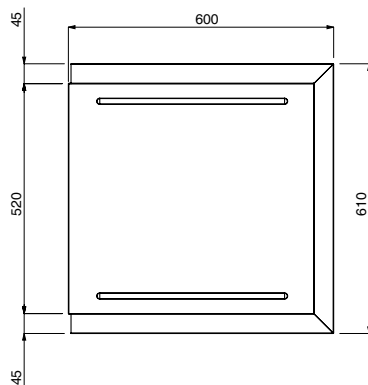
Edestä



Sivulta



Päältä



### Avaintieto

Ulkomitat, leveys:	
865319 (BHRLU6)	600 mm
Ulkomitat, syvyys:	600 mm
Ulkomitat, korkeus:	910 mm
Nettopaino:	6 kg

Korikuljetinkoneiden astiankäsittely  
Purku-/syöttöpöytä korikuljetinkoneelle, 600 mm

Yritys varaa oikeuden muuttaa tuotetietoja ilman erillistä ilmoitusta.  
Informaatio oikea tulostusajankohtana

2026.04.09